

PLANET IPOE-260-12V



| | |
|--------------|---|
| Cena celkem: | 3 353 Kč (bez DPH: 2 771 Kč) |
| Běžná cena: | 3 688 Kč |
| Ušetříte: | 335 Kč |
| Kód zboží: | NETPLA2271 |
| Part No.: | IPOE-260-12V |
| Záruka: | 60 měs. |
| Stav: | Nové zboží |

Popis

PLANET IPOE-260-12V

Průmyslový injektor pro napájení po Ethernetovém kabelu, standard IEEE 802.3at do příkonu až 36 W. Pracuje i na Gigabitovém propojení.

Krytí IP30, kovová skříň, pracovní teplota -40 až 75 °C, montáž na DIN lištu nebo přímo na zeď.

Průmyslový "Power over Ethernet Injector" IEEE 802.3at s maximální zatížitelností 36 W pro napájení zařízení po ethernetu. Designovaný pro použití s kamerami PTZ, dotykovými monitory, VoIP aparáty nebo Wi-Fi přístupovými body.

Injektor disponuje proti normě IEEE 802.3af (15,4 W) zvýšenou zatížitelností, je tak ideálním pro aplikace kamerových systémů a VoIP telefonních sítí. Napájení PoE lze realizovat i na gigabitovém ethernetu, podporuje IEEE 802.3 / 802.3u / 802.3ab, 10/100/1000Base-T.

Injektor je zpětně kompatibilní s předchozí generací IEEE 802.3af.

Zařízení standardu IEEE 802.3at samo detekuje zda je připojené a je schopné být napájeno z Ethernetu. Rovněž jsou takto napájená zařízení chráněna i proti poškození chybným zapojením.



ZÁKLADNÍ SPECIFIKACE

Rozhraní: 4× RJ-45 10/100/1000 Mbps : 2× Data input, 2× PoE output

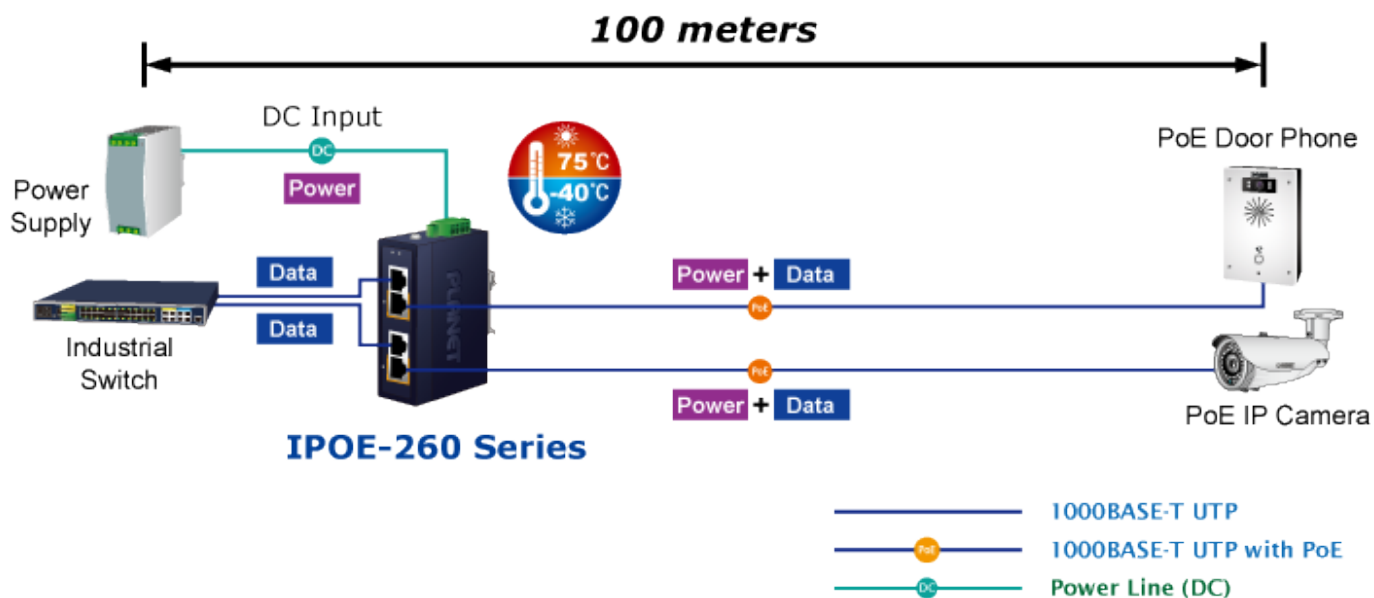
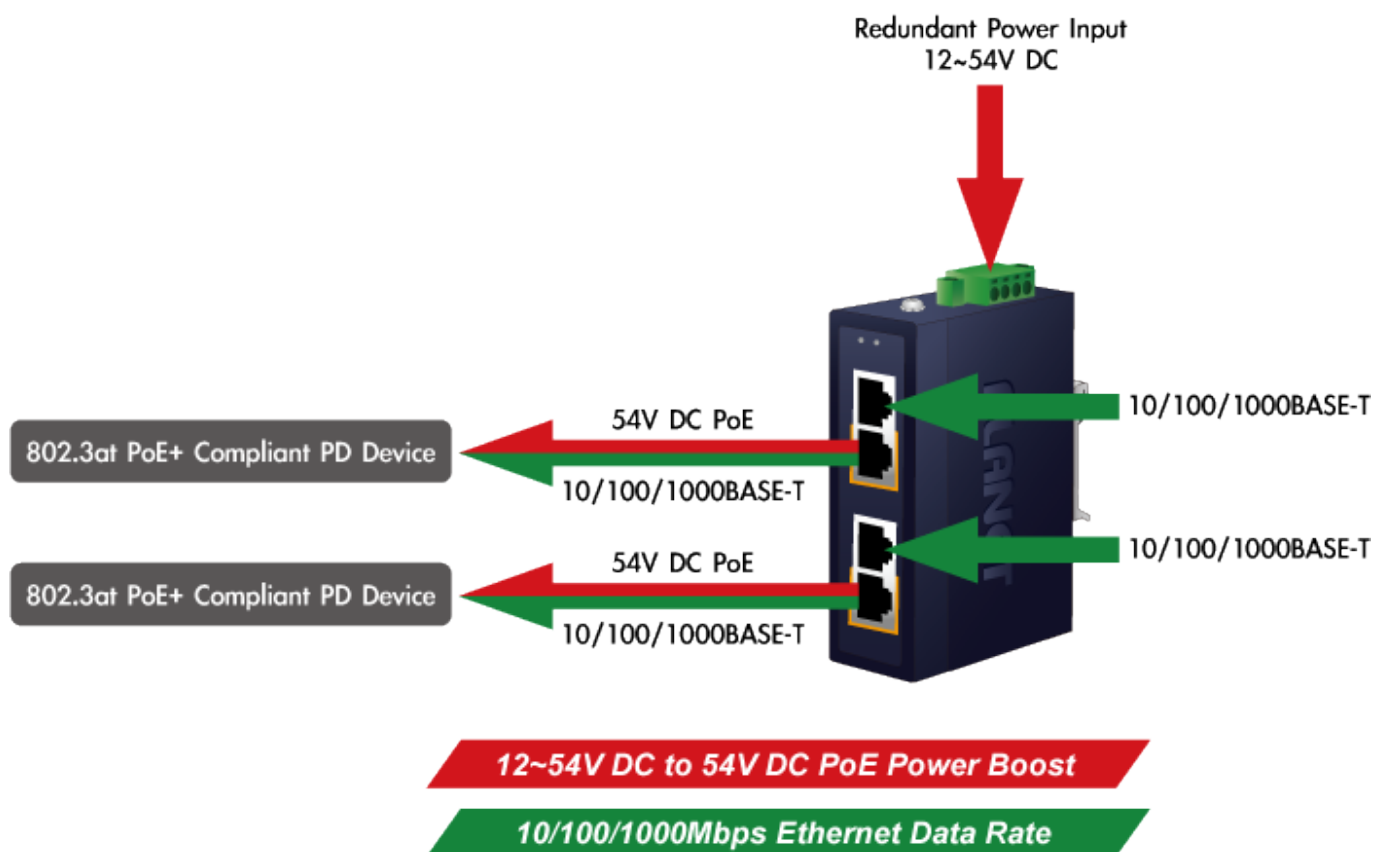
Celkový napájecí výkon: do 72 W při 24-56 V DC, do 60 W při 12-23 V DC, IEEE 802.3at

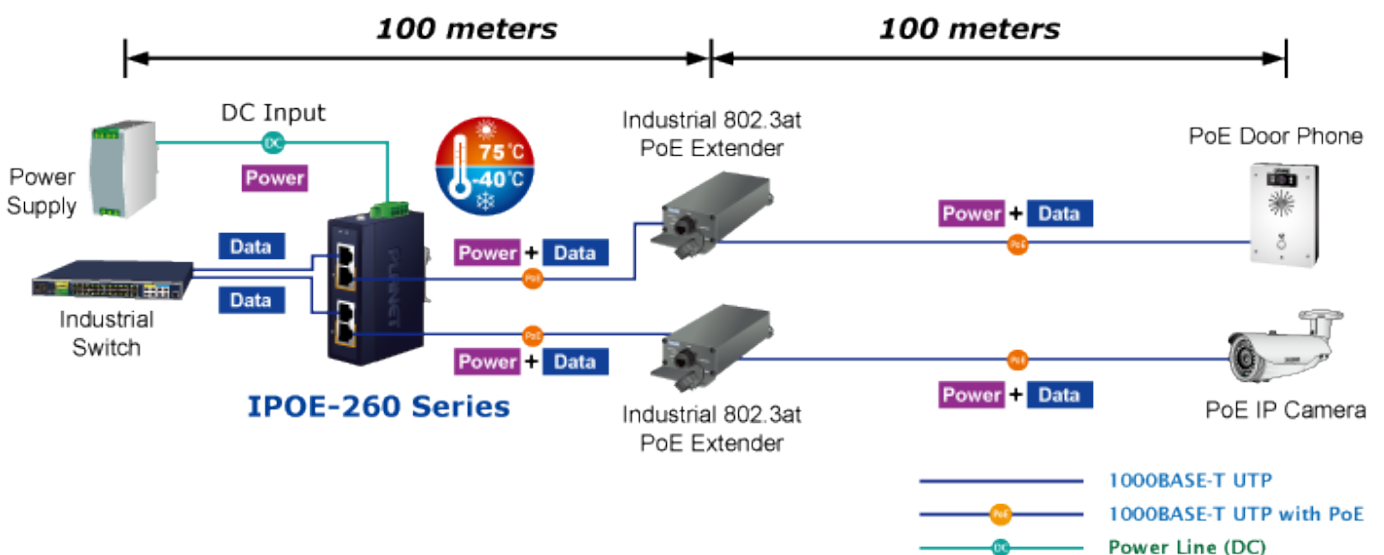
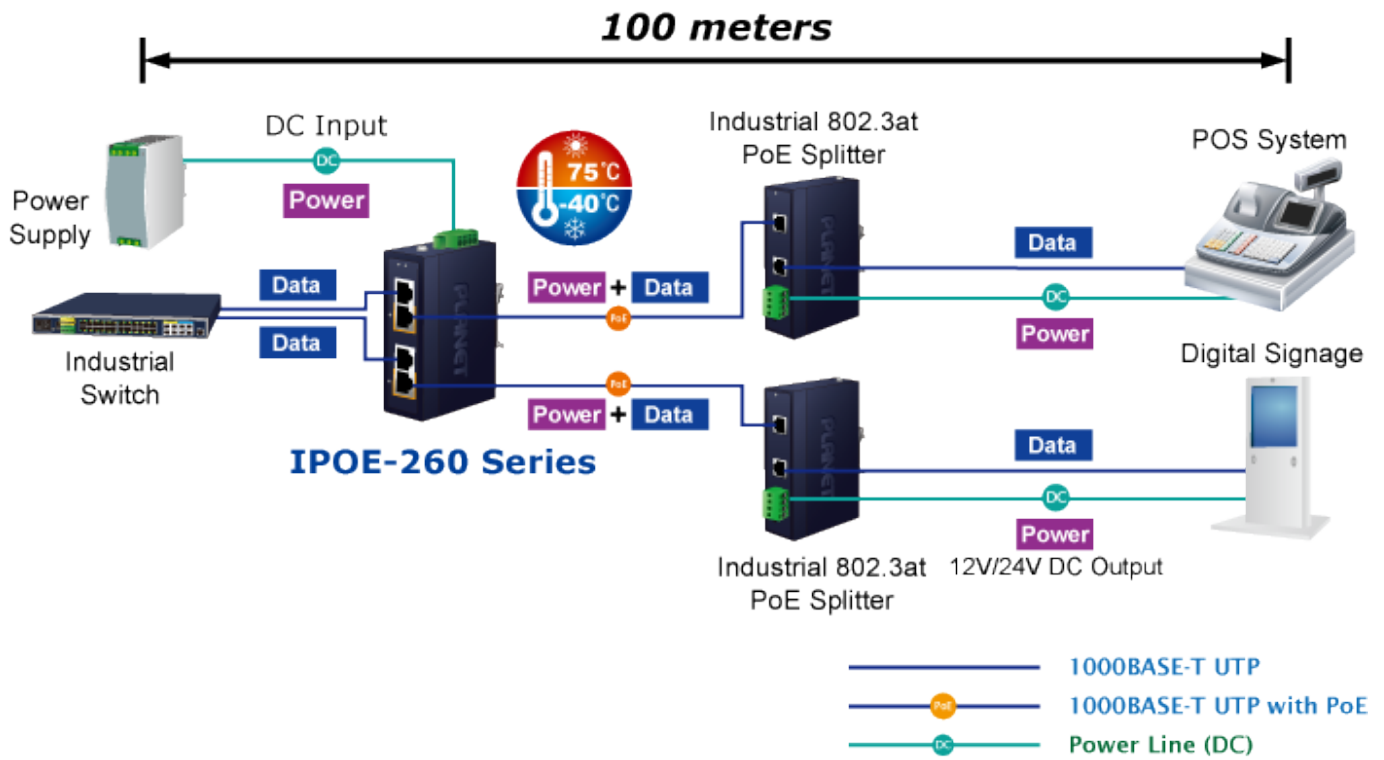
Zatížitelnost portu: až 36 W

Napájení: 12-56 V DC, redundantní (zdroj není součástí balení)

Provozní teplota: -40 až +75 °C

Rozměry: 105 × 70 × 30 mm
Hmotnost: 280 g





DIN-rail Mounting



Wall Mounting



**Side Wall Mounting
(Space saving)**